

ICS 29.060.20
K 13



中华人民共和国国家标准

GB/T 12666.3—2008
代替 GB/T 12666.1—1990, GB/T 12666.4—1990

GB/T 12666.3—2008

单根电线电缆燃烧试验方法 第3部分：倾斜燃烧试验

Test method on a single wire or cable under fire conditions—
Part 3: Slanting specimen flame test

中华人民共和国
国家标准
单根电线电缆燃烧试验方法
第3部分：倾斜燃烧试验
GB/T 12666.3—2008

*
中国标准出版社出版发行
北京复兴门外三里河北街16号
邮政编码：100045

网址 www.spc.net.cn
电话：68523946 68517548
中国标准出版社秦皇岛印刷厂印刷
各地新华书店经销

*
开本 880×1230 1/16 印张 0.5 字数 6 千字
2008年9月第一版 2008年9月第一次印刷

*
书号：155066·1-33688 定价 10.00 元

如有印装差错 由本社发行中心调换
版权专有 侵权必究
举报电话：(010)68533533



GB/T 12666.3—2008

2008-06-30 发布

2009-04-01 实施

中华人民共和国国家质量监督检验检疫总局
中国国家标准化管理委员会 发布

调节火焰使蓝色内锥高度为 (35 ± 2) mm,外焰高度为 (130 ± 10) mm。

将喷灯置于供火位置(见图1)。

注:喷灯处于供火位置时,喷灯灯管垂直向上,与试样处于同一垂面内,试验火焰的蓝色内锥正好触及试样下表面中心线上的点,该点与试样下端距离20 mm。

连续供火30 s,然后平静地将火焰移去。

7 试验结果评定

对特定型号或种类的电线或电缆的性能要求,应符合相关电缆产品标准中的规定。若电缆产品标准中未作规定,则至少要满足如下要求:

——喷灯火焰从试样上移去之后60 s内,试样上的余焰熄灭。

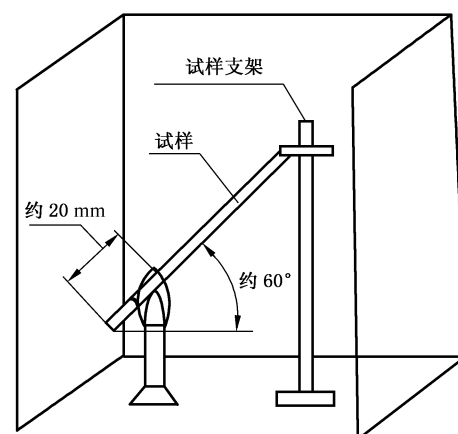


图1 试样及喷灯位置示意图

前 言

GB/T 12666《单根绝缘电线电缆燃烧试验方法》分为三个部分:

- 第1部分:垂直燃烧试验;
- 第2部分:水平燃烧试验;
- 第3部分:倾斜燃烧试验。

本部分为GB/T 12666的第3部分。

本部分代替GB/T 12666.4—1990《电线电缆燃烧试验方法 第4部分:单根电线电缆倾斜燃烧试验方法》,并将GB/T 12666.1—1990《电线电缆燃烧试验方法 第1部分:总则》中的部分内容纳入本部分。

本部分与GB/T 12666.1—1990和GB/T 12666.4—1990相比主要变化如下:

- 引燃源修改为“采用GB/Z 5169.15—2001规定的喷灯”(GB/T 12666.1—1990的表2,本版的5.1);
- 试样长度修改为“约300 mm”(GB/T 12666.4—1990的第3章,本版的第3章);
- 供火的火焰修改为“火焰总高度为 (130 ± 10) mm,蓝色内锥高 (35 ± 2) mm”(GB/T 12666.1—1990的表2,本版的第6章);
- 结果判断修改为“喷灯火焰从试样上移去60 s内,试样上的余焰熄灭”为通过本试验的最低条件(GB/T 12666.4—1990的第5章,本版的第7章)。

本部分由中国电器工业协会提出。

本部分由全国电线电缆标准化技术委员会(SAC/TC 213)归口。

本部分负责起草单位:上海电缆研究所。

本部分参加起草单位:扬州曙光电缆有限公司、上海亚龙工业集团有限公司、宝胜科技创新股份有限公司、天津金山电线电缆股份有限公司、安徽华菱电缆集团有限公司、上海南洋电材有限公司。

本部分主要起草人:郭汉洋、梁国华、鲁邦秀、唐崇健、郑国俊、胡光政、曲巍。

本部分所代替标准的历次版本发布情况为:

- GB/T 12666.1—1990、GB/T 12666.4—1990。